



ET-50 遙控解碼控制器在中、大型閉路間控系統中，發揮兩個重要功能。一是在距離 100 米範圍以外的旋轉台，三可變鏡頭，保護箱等控制設備，要是拉線到控制中心，是一件很煩惱工作，而且要布很多線。使用遙控解碼控制器，從控制室到旋轉台、三可變鏡頭遙控解碼控制器只需要拉一根四芯扭絞遮罩電纜，而且通訊距離可達 1.2km 二是在控制功能上，利用遙控解碼器，不但可省下施工和線的費用，避免長距離電纜的壓降問題，使用上更方便可靠，維修簡易。



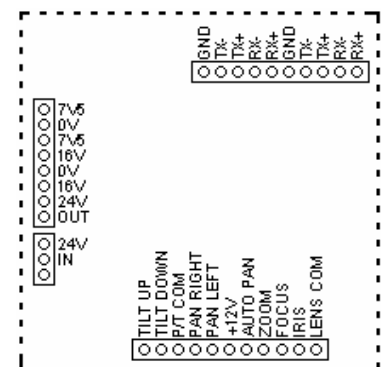
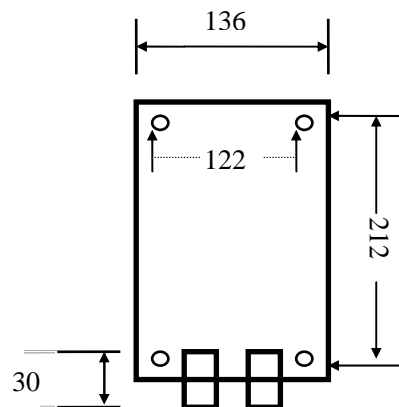
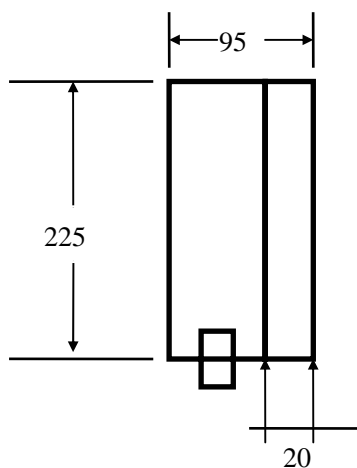
ET-50 考慮在應用上更方便，累積多年使用的經驗而成。在電源供應方面，提供 DC 12V 提供給攝像機，鏡頭設備等使用。

精巧遙控解碼控制器

稱為全天候遙控解碼控制器，當然能安裝於室內、室外、防水防塵，加上德國生產堅硬的化纖外殼，安裝於室外，經久耐用。

設備功能

- 旋轉臺上下、水平、斜向擺動、鏡頭變焦、聚焦與光圈控制
- AC24V 輸入 50 HZ (只可以使用 AC24V 旋轉台和攝像機機箱設備)
- AC 24V 提供旋轉台，攝像機攝像機機箱設備使用, DC 12V 提供給鏡頭使用
- 資料傳送採用 RS-422 方式，防止干擾，與其他設備採用串聯式連接
- 可選鏡頭輸出電壓 (DC 6V/ 12V)
- 與 MEGA-ET6416 ET-3214 系統配合使用
- 遙控解碼器可倒裝而不需要反方向連接旋轉台、上下左右的接線



ET-50 的主板